

BGS

BRONZE GYM

E801 LC

ЭЛЛИПТИЧЕСКИЙ ТРЕНАЖЕР



РУКОВОДСТВО ПОЛЬЗОВАТЕЛЯ

Уважаемый покупатель!

Поздравляем с удачным приобретением современного тренажера, который сочетает в себе передовые технологии и современный дизайн!

Постоянно используя тренажер, можно укрепить сердечно-сосудистую систему и приобрести хорошую физическую форму. Надеемся, что данная модель удовлетворит все требования покупателя.

Прежде чем приступить к использованию тренажера, внимательно изучите настоящее руководство и сохраните его для дальнейшего использования. В случае возникших дополнительных вопросов обратитесь к продавцу или дилеру, который проконсультирует и поможет устранить возникшую проблему. Обязательно сохраняйте инструкцию по эксплуатации, что поможет по прошествии времени вспомнить о функциях тренажера и правилах его использования.

Если возникли какие-либо вопросы по эксплуатации данного тренажера, свяжитесь со службой технической поддержки или уполномоченным дилером, у которого был приобретен тренажер.

Меры безопасности

Внимание!

Перед тем как приступить к тренировкам, настоятельно рекомендуем пройти полное медицинское обследование, особенно если есть наследственная предрасположенность к повышенному давлению или сердечно-сосудистым заболеваниям. Неправильное или чрезмерно интенсивное выполнение упражнений может повредить здоровью.

В целях обеспечения безопасности и надежной работы оборудования перед использованием тренажера ознакомьтесь с инструкцией.

При использовании тренажера следует соблюдать следующие базовые меры предосторожности:

- **ОСТОРОЖНО!** Во избежание удара током отключайте тренажер от сети после окончания использования и перед чисткой.
- **ВНИМАНИЕ!** Не следует оставлять включенный тренажер без присмотра во избежание удара током. Если тренажер не используется или производится его ремонт, установка или снятие комплектующих, отключите его от сети.
- Используйте тренажер только по назначению, описанному в данном руководстве. Во избежание получения травм используйте только те аксессуаров, которые рекомендованы производителем.
- Во избежание травм и удара током не вставляйте какие-либо предметы в отверстия на тренажере.
- Не снимайте кожухи консоли. Ремонт тренажера должен производиться только сотрудниками сервисного центра.
- Не используйте тренажер, если заблокированы вентиляционные отверстия. Поддерживайте их в чистоте, удаляйте скапливающуюся пыль, волосы и т. д.
- Не используйте тренажер, если у него повреждены шнур питания или вилка, если он работает некорректно, был поврежден или побывал в воде. Доставьте тренажер в сервисный центр для осмотра и ремонта.
- Не перемещайте тренажер за шнур питания и не используйте шнур как ручку.
- Шнуры питания не должны соприкасаться с нагревающимися поверхностями.
- Дети и лица с ограниченными возможностями могут находиться рядом с включенным тренажером или использовать его только под наблюдением.
- Тренажер не предназначен для использования вне помещения.
- Не пользуйтесь тренажером в местах, где распыляются аэрозоли или осуществляется подача кислорода.
- Для отключения переведите тумблеры включения/выключения в положение «выкл.(OFF)», а затем отключите шнур питания из розетки.
- Подключайте тренажер только к заземленной розетке.
- Не подставляйте руки под движущиеся части тренажера, следите, чтобы одежда не попала в движущиеся части тренажера.
- Тренажер не имеет шестерни холостого хода. Скорость движения педалей должна снижаться постепенно.
- Будьте осторожны при подходе к тренажеру и спуске с него. Опустите соответствующую педаль в

нижнее положение и дождитесь полной остановки тренажера.

ОСТОРОЖНО! Если почувствовали боль в груди, тошноту, головокружение или одышку, немедленно ПРЕКРАТИТЕ занятия на тренажере. Перед возобновлением тренировки проконсультируйтесь с врачом.

Транспортировка/Хранение/Ввод в эксплуатацию

Транспортировка и эксплуатация тренажера

1. Тренажер должен транспортироваться только в заводской упаковке.
2. Заводская упаковка не должна быть нарушена.
3. При транспортировке тренажер должен быть надежно защищен от дождя, влаги, атмосферных осадков, механических перегрузок.

Хранение тренажера

Тренажер рекомендуется хранить и использовать только в сухих отапливаемых помещениях со следующими значениями:

- 1) температура: +10-+35 С;
- 2) влажность: 50-75%.

Если тренажер хранился при низкой температуре или в условиях высокой влажности (имеет следы конденсации влаги), необходимо перед эксплуатацией выдержать его в нормальных условиях не менее 2-4 часов, и только после этого можно приступить к его эксплуатации.

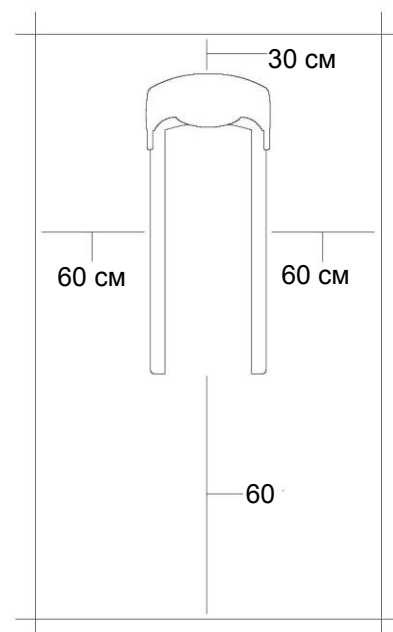
Настройка оборудования

ВЫБОР МЕСТА ДЛЯ ТРЕНАЖЕРА

Место, где установлен тренажер, должно быть хорошо освещенным и проветриваемым. Установите тренажер на твердой, ровной поверхности, так, чтобы расстояние от стены или других предметов было достаточным (свободное пространство должно быть не менее 60 см по бокам, не менее 30 см перед оборудованием, не менее 60 см позади него). Свободное пространство сзади тренажера обеспечит комфортный подход к тренажеру и спуск с него.

Если тренажер устанавливается на ковер, необходимо подложить под него коврик из твердого пластика, чтобы предохранить ковер и оборудование от возможных повреждений.

Не размещайте тренажер в помещениях с высокой влажностью, например, рядом с парной, сауной или закрытым бассейном. Водяные пары или хлор могут отрицательно повлиять на электронные и другие компоненты тренажера. Рекомендуется устанавливать тренажер в комфортном помещении.



РЕКОМЕНДАЦИИ ПО СБОРКЕ

Перед сборкой тренажера тщательно изучите ее последовательность и выполняйте все рекомендации. Используйте для сборки приложенный или рекомендуемый инструмент. Убедитесь, что в наличии имеются все детали и они не повреждены. Не прикладывайте чрезмерных усилий к инструменту во избежание травм и повреждения элементов конструкции тренажера. Сначала соберите все детали тренажера, не до конца затянув гайки и болты, и, убедившись, что конструкция собрана правильно, затяните их до конца.

Техническое обслуживание/Гарантия/Ремонт

ЧИСТКА ЭЛЛИПТИЧЕСКОГО ТРЕНАЖЕРА

Профилактическое обслуживание и ежедневная чистка оборудования продлят срок его эксплуатации и помогут сохранить его внешний вид.

При этом важно соблюдать следующие рекомендации:

- Перед любым обслуживанием обязательно отключайте тренажер от электрической сети. К обслуживанию можно приступать примерно через минуту, после полного обесточивания внутренних электрических цепей тренажера.
- Защищайте тренажер от попадания прямого солнечного света, в противном случае возможно выцветание пластиковых деталей.
- Тренажер необходимо устанавливать в сухом месте.
- Для чистки используйте мягкую хлопчатобумажную ткань.
- Не применяйте абразивные препараты, агрессивные жидкости для чистки рабочих поверхностей тренажера, такие как ацетон, бензин, уайт-спирит, бензол и их производные - во избежание повреждения лакокрасочных покрытий и пластиковых деталей. Для ухода рекомендуется применять слегка смоченную нейтральным раствором моющей жидкости (мыльный раствор) ткань с последующей протиркой сухой тканью.
- После каждого использования тренажера протирайте педали, рукоятки, датчики пульса и поручни.
- Не допускайте попадания жидкости на тренажер. Это может привести к его повреждению или возникновению угрозы поражения электротоком.
- Проверяйте ход и надежность крепления педалей.
- Если тренажер неустойчив и качается, выровняйте его с помощью регулировочных ножек.
- Регулярно выполняйте уборку территории вокруг тренажера.

ЕЖЕНЕДЕЛЬНО

- Проверьте тренажер на устойчивость и при необходимости отрегулируйте его положение нижними ножками выравнивания.
- Протрите влажной тканью с мыльным раствором направляющие ролики и ролики от пыли, песка, грязи и пота.



ЕЖЕМЕСЯЧНО

- Осмотрите консоль, поручни, рычаги, педали на предмет повреждений.
- Проверьте надежность соединения опоры педали и верхнего рычага и при необходимости затяните его.



- Отрегулируйте нижние выравнивающие ножки, если оборудование стоит неровно и качается во время занятий.
- Проверьте состояние резиновых накладок на педалях и при необходимости замените их. Снимите их, пропылесосьте под ними.



ЕЖЕКВАРТАЛЬНО

- Отключите устройство от сети. Снимите боковые и передние кожухи и проверьте приводной ремень на предмет повреждений. Ремень не должен расслаиваться, иметь трещины. Замените его на новый, если имеются признаки повреждения. Обратитесь в Авторизованный сервисный центр.



- Снимите боковые пластиковые крышки и смажьте шаровой шарнир, в котором соединительный рычаг и верхний рычаг соединяются вместе. Используйте палец для нанесения смазки Литол или консистентной смазки PTFE (Teflon) на подшипник.

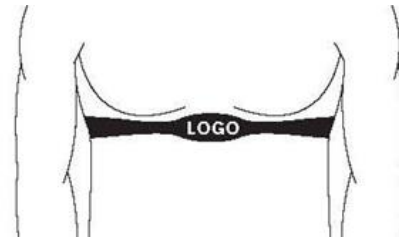


Профилактическое обслуживание является ключом к исправной работе тренажеров. Оборудование необходимо регулярно проверять. Нельзя использовать неисправные и сломанные детали тренажера. Они должны быть отремонтированы или заменены на новые.

Авторизованные сервисные центры (АСЦ) предоставляют услуги по обслуживанию тренажеров на объекте пользователя по запросу или непосредственно при доставке в АСЦ.

НЕ ИСПОЛЬЗУЙТЕ тренажер, если он поврежден или имеет сломанные или изношенные детали.

ДАТЧИКИ ПУЛЬСА



КОНТАКТНЫЕ ДАТЧИКИ ПУЛЬСА

Обхватите руками поручни. Ладони должны находиться на датчиках пульса.

В течение 15-20 секунд датчик измерит последние 5 ударов пульса.

Не сжимайте датчики плотно, так как в этом случае может повыситься артериальное давление. Убедитесь, что ладони расположены на пластинах пульсомера, а не на поручнях, во избежание получения неправильных данных.

ТЕЛЕМЕТРИЧЕСКИЙ ДАТЧИК ПУЛЬСА

Можно измерять уровень пульса с помощью беспроводного датчика пульса, значение которого будет отображено на дисплее консоли.

Прежде чем закрепить датчик на груди, увлажните области ремня, где проходят электроды.

Затяните ремень вокруг груди и отрегулируйте ремень так, чтобы он сидел плотно.

Примечание: датчик должен быть плотно и правильно закреплен на груди для того, чтобы считывать более точные и правильные данные. Если датчик расположен неправильно, можете получить некорректную информацию.

ИЗМЕРЕНИЕ ПУЛЬСА

ВНИМАНИЕ! Для измерения пульса необходимо постоянное удержание рук на сенсорных датчиках пульса.

Важно знать, что сенсорные датчики пульса не являются медицинским оборудованием и определяемые значения могут значительно отличаться от фактических.

Назначение тренажера

Bronze Gym E801 LC - полупрофессиональный эллипсоид, ориентированный как на клубы со сравнительно невысокой проходимостью, так и на тех домашних пользователей, кто требует от тренировки максимальной эффективности.

Электромагнитная приводная система высшего класса (EMS), утяжеленный сбалансированный маховик с инерционным весом 24 кг и дисковый трехкомпонентный педальный узел обеспечивают великолепный мягкий ход.

Угол наклона (и связанная с ним длина шага) регулируется механически в 3-х положениях, при этом длина шага изменяется в диапазоне от 455 до 530 мм. Такая вариативность позволяет настроить под себя оптимальную длину шага и придать дополнительный акцент нагрузке тех или иных групп мышц.

Система нагружения поделена на 16 уровней с широким диапазоном от 10 до 680 Ватт.

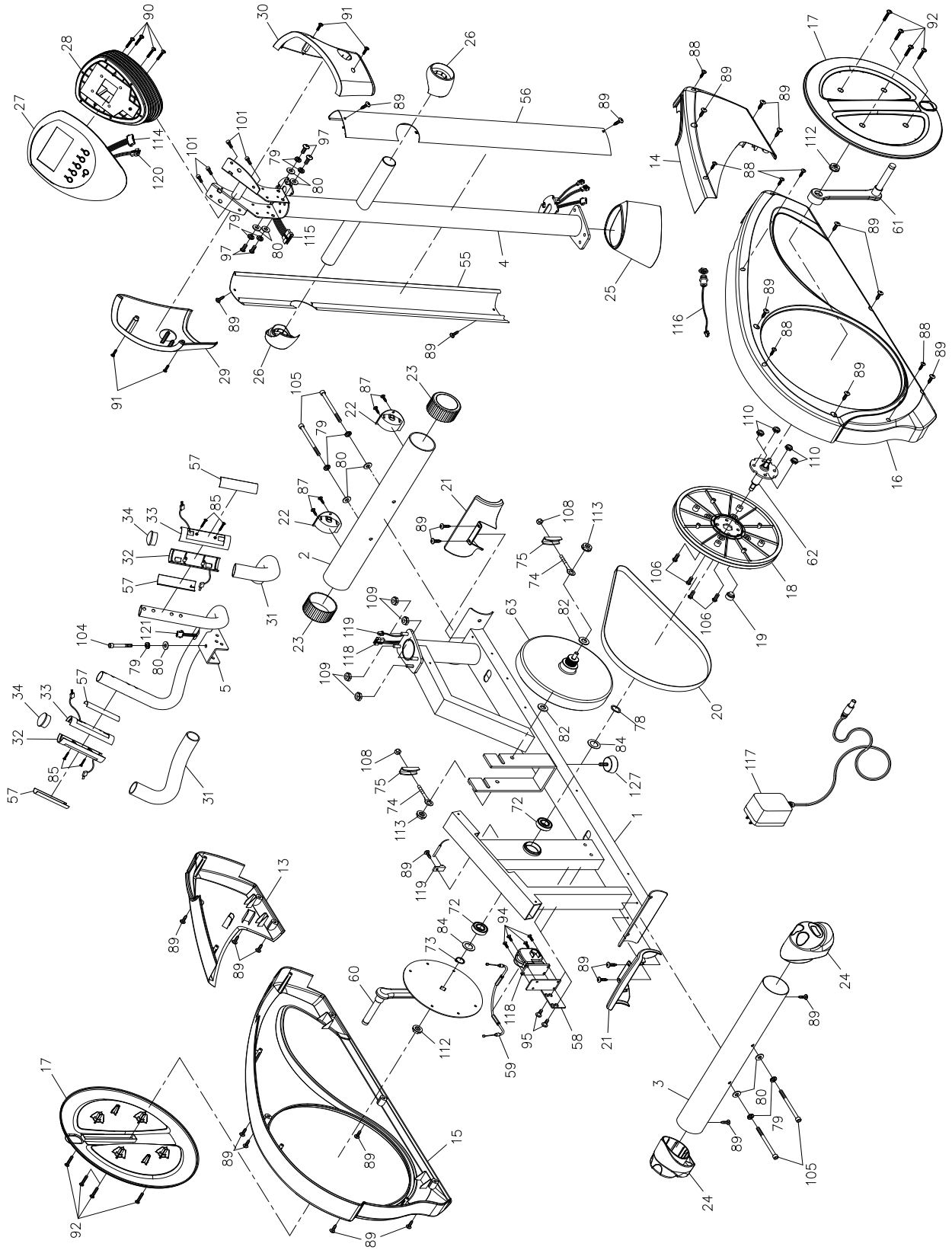
Навигационная часть представлена многофункциональной голубой LCD консолью диагональю 14 см с профилем тренировки. В число программ входят 4 предустановленных тренировочных профиля, случайная тренировка, фитнес-тест, 4 пользовательских, 4 пульсозависимых режима (60%/75%/85%/THR), несколько режимов жирослизатора Body Fat (телосложение BodyType, индекс массы тела BMI, индекс метаболизма BMR).

Максимальный вес пользователя - 160 кг.

Тренажер предназначен для полупрофессионального использования.

Полупрофессиональное использование – предназначенное для использования в предпринимательской деятельности с целью извлечения прибыли или в иных целях, не связанных с личным, семейным, домашним и иным подобным использованием. Использовать строго по назначению: отели, санатории, ДЮСШОР, школы, дома отдыха.

Схема тренажера в разобранном виде



Список комплектующих частей

№	Наименование	Кол-во	№	Наименование	Кол-во
1	Основная рама	1	59	Кабель мотора	1
2	Передняя опора	1	60	Левый шатун	1
3	Задняя опора	1	61	Правый шатун	1
4	Стойка консоли	1	62	Ось шатуна	1
5	Руль	1	63	Маховик	1
6	Левый верхний рычаг	1	64	Фиксатор	2
7	Правый верхний рычаг	1	65	Вспомогательная опора	2
8	Левый нижний рычаг	1	69	Втулка	8
9	Правый нижний рычаг	1	72	Подшипник (6004Z)	2
10	Соединительный рычаг	2	73	Кольцо (20mm)	1
11	Правая опора педали	1	74	Болт	2
12	Левая опора педали	1	75	Скоба x0.5t	4
13	Передний левый кожух	1	76	Шайба 17x33.4	8
14	Передний правый кожух	1	77	Кольцо	2
15	Задний левый кожух	1	78	Шайба	1
16	Задний правый кожух	1	79	Шайба (M8)	13
17	Крышка шатуна	2	80	Шайба (8x16x2.0t)	9
18	Фиксатор	1	81	Шайба (8x60x2.0t)	2
19	Магниты	1	82	Шайба (10x23x2.0t)	2
20	Ремень (1244 мм J6)	1	83	Болт (M10xp1.25x50mm)	2
21	Декоративная крышка опоры	2	84	Шайба (21x30x1.0t)	2
22	Транспортировочное колесико (L&R)	2	85	Винт (M3x25mm)	4
23	Заглушка передней опоры	2	87	Винт (M4x16mm)	4
24	Заглушка задней опоры	2	88	Винт (M4x16mm)	18
25	Втулка стойки	1	89	Винт (M5x18mm)	27
26	Поворотный механизм	2	90	Винт (M5xp0.8x25mm)	4
27	Верхняя крышка консоли	1	91	Винт (M5xp0.8x15mm)	4
28	Нижняя крышка консоли	1	92	Винт (M6xp1.0x15mm)	8
29	Левая втулка консоли	1	93	Винт (M8xp1.25x16mm)	4
30	Правая втулка консоли	1	94	Винт (M5xp0.8x12mm)	4
31	Неопреновый ролик	2	95	Болт (M8xp1.25x15mm)	2
32	Верхняя крышка пульсомера	2	97	Болт (M8xp1.25x16mm)	4
33	Нижняя крышка пульсомера	2	98	Болт (M8xp1.25x90mm)	8
34	Втулка (31.8mm)	2	100	Болт (M5xp0.8x15mm)	2

35	Втулка	2	101	Болт (М6хр1.0х15mm)	4
36	Неопреновый ролик	2	102	Болт (М6хр1.0х35mm)	4
37	Втулка руля	2	104	Болт (М8хр1.25х55mm)	1
38	Втулка (ψ60mm)	4	105	Болт (М8хр1.25х90mm)	4
39	Заглушка (ψ60mm)	2	106	Болт (М8хр1.25х16mm)	4
40	Левый кожух	2	108	Гайка (М6)	6
41	Правый кожух	2	109	Гайка (М8)	12
42	Кожух	2	110	Гайка (М8)	4
43	Кожух	2	111	Гайка (М10)	2
44	Втулка (ψ12.1хψ38mm)	16	112	Гайка (М10)	2
45	Втулка (ψ33.4хψ17mm)	4	113	Гайка (М10)	2
46	Заглушка	2	114	Передний соединительный провод	1
47	Заглушка	2	115	Задний соединительный провод	1
48	Фиксатор	2	116	Провод адаптера	1
50	Пластина педали	2	117	Адаптер	1
51	Антискользящее покрытие	6	118	Провод мотора	1
52	Вспомогательная ось	2	119	Провод сенсора	1
53	Правая ось	1	120	Провод пульсомера	1
54L	Левая соединительная труба педали	1	121	Задний провод пульсомера	1
54R	Правая соединительная труба педали	1	127	Ножки	1
55	Левая крышка стойки	1	130	Соединительная втулка	2
56	Правая крышка стойки	1	131	Соединительная втулка	2
57	Сенсорная пластина	4			
58	Фиксирующая скоба мотора	1			

Сборка оборудования

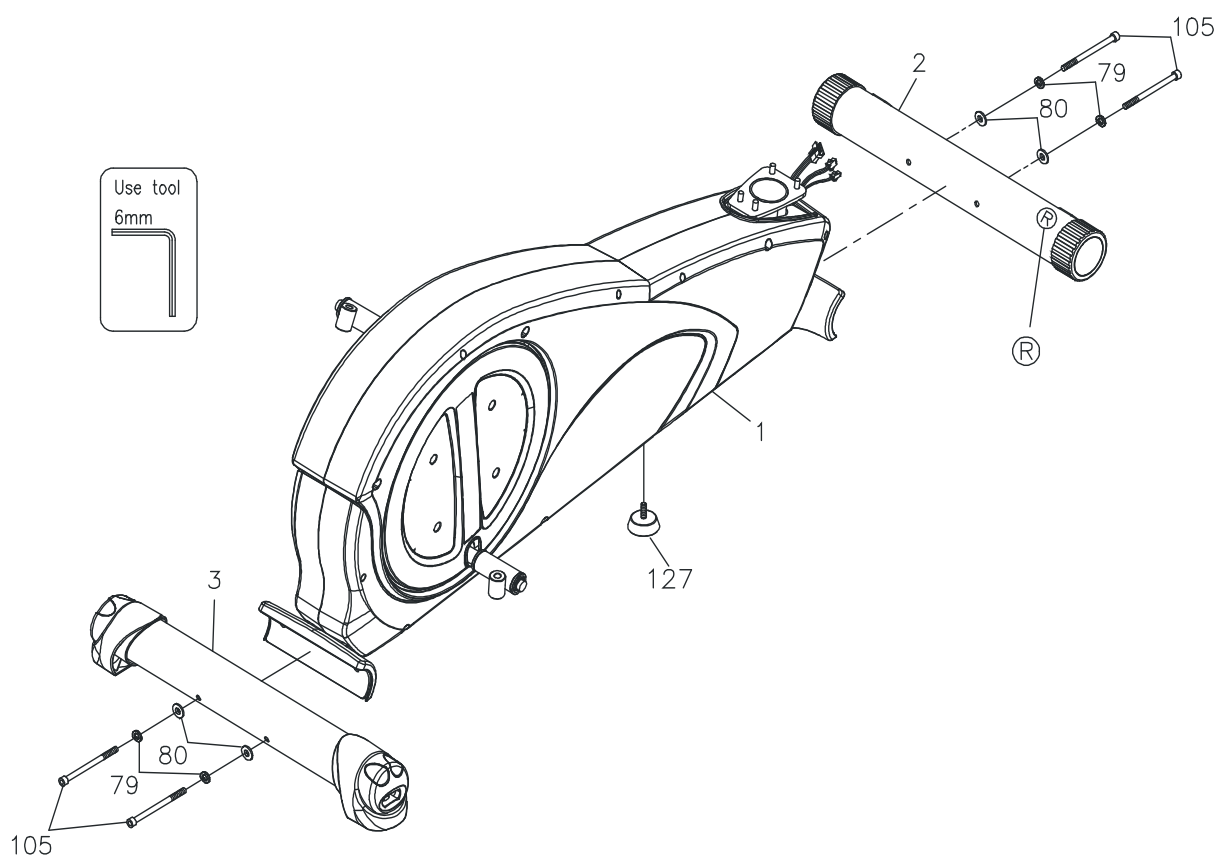
ШАГ 1

Закрепите ножки (127) на основной раме (1). Отрегулируйте ее положение.

Определите правильное расположение передней опоры (2), отметка “R” должна быть на правой стороне опоры (2).

Закрепите переднюю опору (2) на основной раме (1) с помощью 2 шайб (M8) (79), 2 шайб (8x16x2.0t) (80) и 2 болтов (M8xр1.25x90 мм) (105).

Закрепите заднюю опору (3) на основной раме (1) с помощью 2 шайб (M8) (79), 2 шайб (8x16x2.0t) (80) и 2 болтов (M8xр1.25x90 мм) (105).



ШАГ 2

Снимите гайки (M8) (109), закрепленные на основной раме (1).

Закрепите втулку (25) на стойке (4). Будьте аккуратны, не перетяните провода.

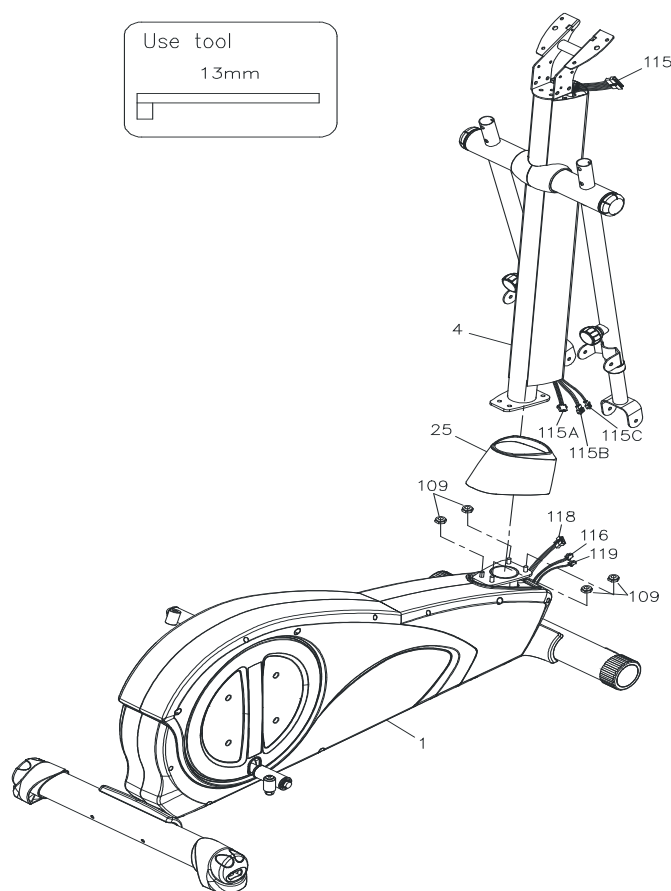
Закрепите стойку (4) на основной раме (1) и зафиксируйте 4 гайками (M8) (109).

Примечание: Не затягивайте гайки (M8) (109) до завершения сборки шага 4.

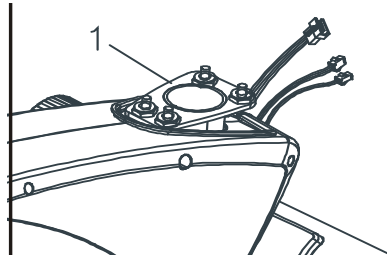
Соедините задний соединительный провод (115A) к проводу мотора (118). Будьте аккуратны, не перетяните провода.

Соедините задний соединительный провод (115B) с проводом адаптера (116). Будьте аккуратны, не перетяните провода.

Соедините задний соединительный провод (115C) с проводом сенсора (119). Будьте аккуратны, не перетяните провода.



Примечание: Во избежание повреждений во время транспортировки гайки (M8) (109) закреплены на основной раме (1), как изображено на рисунке.



ШАГ 3

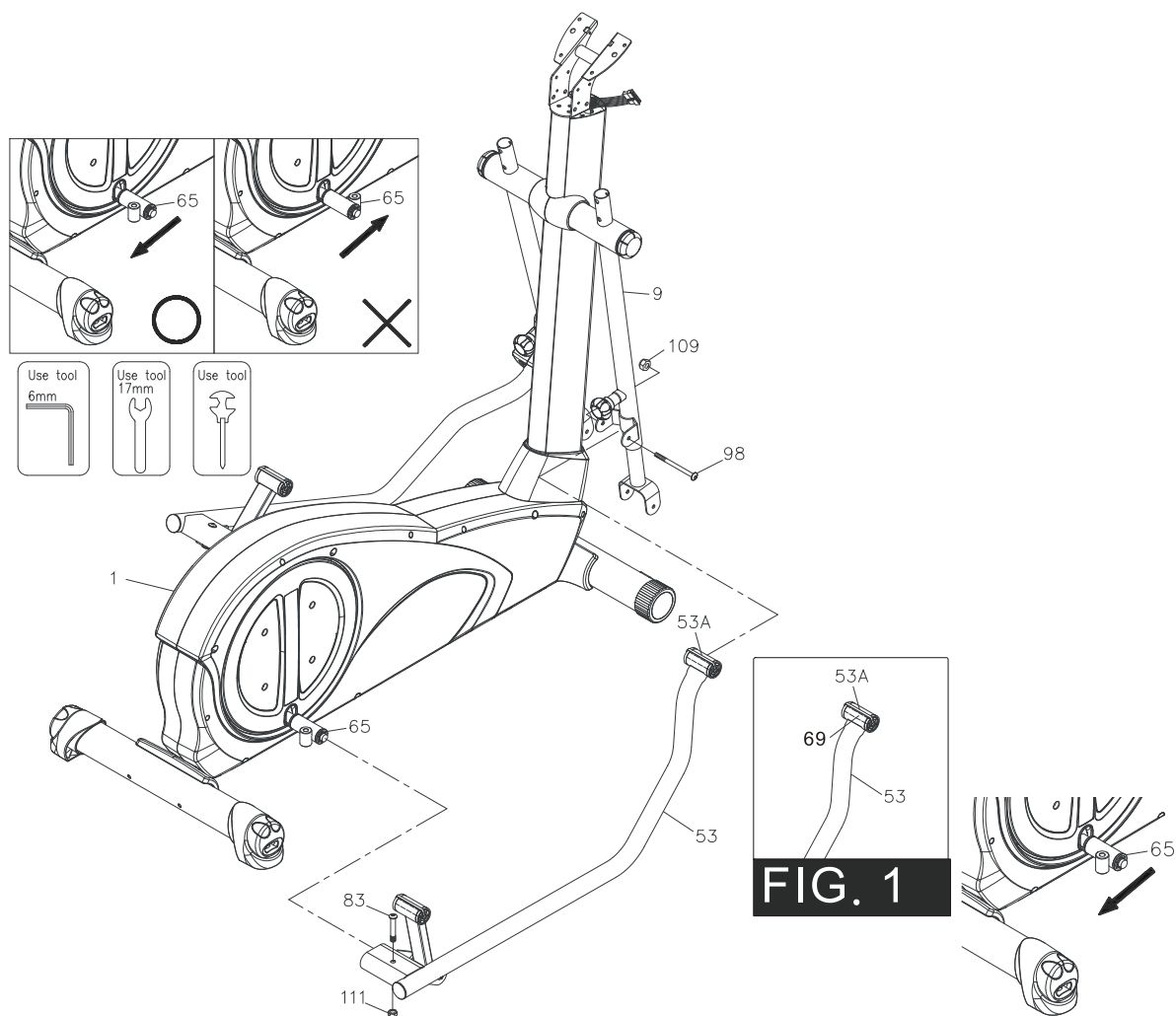
Закрепите заглушку правой оси (53) на верхней части вспомогательной опоры (65), используя болт (M10xр1.25x50mm) (83) и гайку (M10) (111).

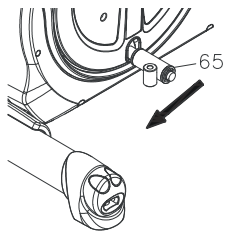
Примечание: Не затягивайте болт и гайку слишком туго до полного завершения сборки Шага 3.

Закрепите правую ось (53) на правом рычаге (9) и закрепите болтом (M8xр1.25x90mm) (98) и гайкой (M8) (109).

Вернитесь к Шагу 1 и затяните болты (83) и гайки (111).

Повторите действия для противоположной стороны.





ШАГ 4

Закрепите правую опору педали (11) на рычаге (10), используя болт (M8x1.25x90mm) (98) и гайку (M8) (109). Не затягивайте болт и гайку. Убедитесь, что болт (98) соединяет втулку (69) и правую опору педали (11).

Закрепите правую опору педали (11) на правой оси (53) и зафиксируйте с помощью болта (M8x1.25x90mm) (98) и гайки (M8) (109). Примечание: Убедитесь, что болт (98) вкручен во втулку (69) и опору (11).

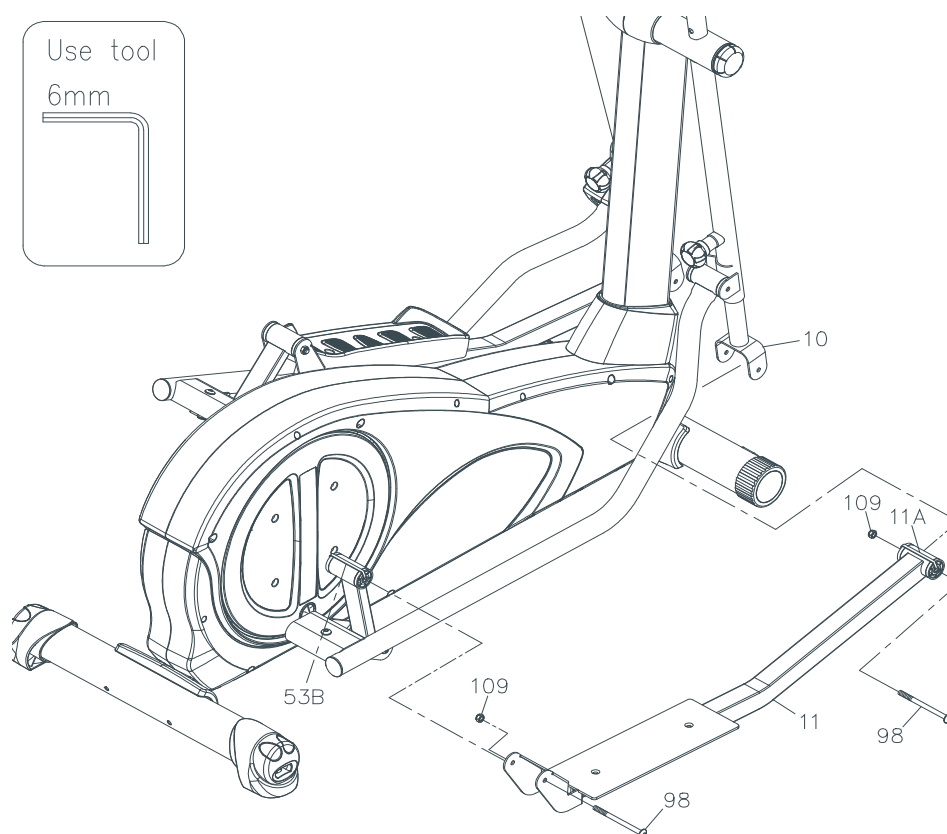
Затяните болты (98) и гайки (109).

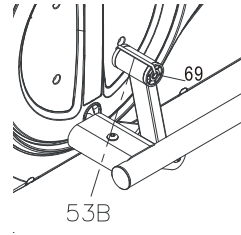
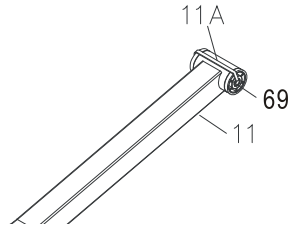
Повторите действия для противоположной стороны.

Закрепите гайки (M8) (109) на стойке консоли (4) и основной раме (1), аккуратно отрегулируйте положение стойки (4), чтобы расстояние между основной рамой (1) и опорой (11) было одинаковым.

Затем зафиксируйте гайки (M8) (109) на стойке (4) и основной раме (1).

Протяните втулку (25) вниз до основной рамы (1).





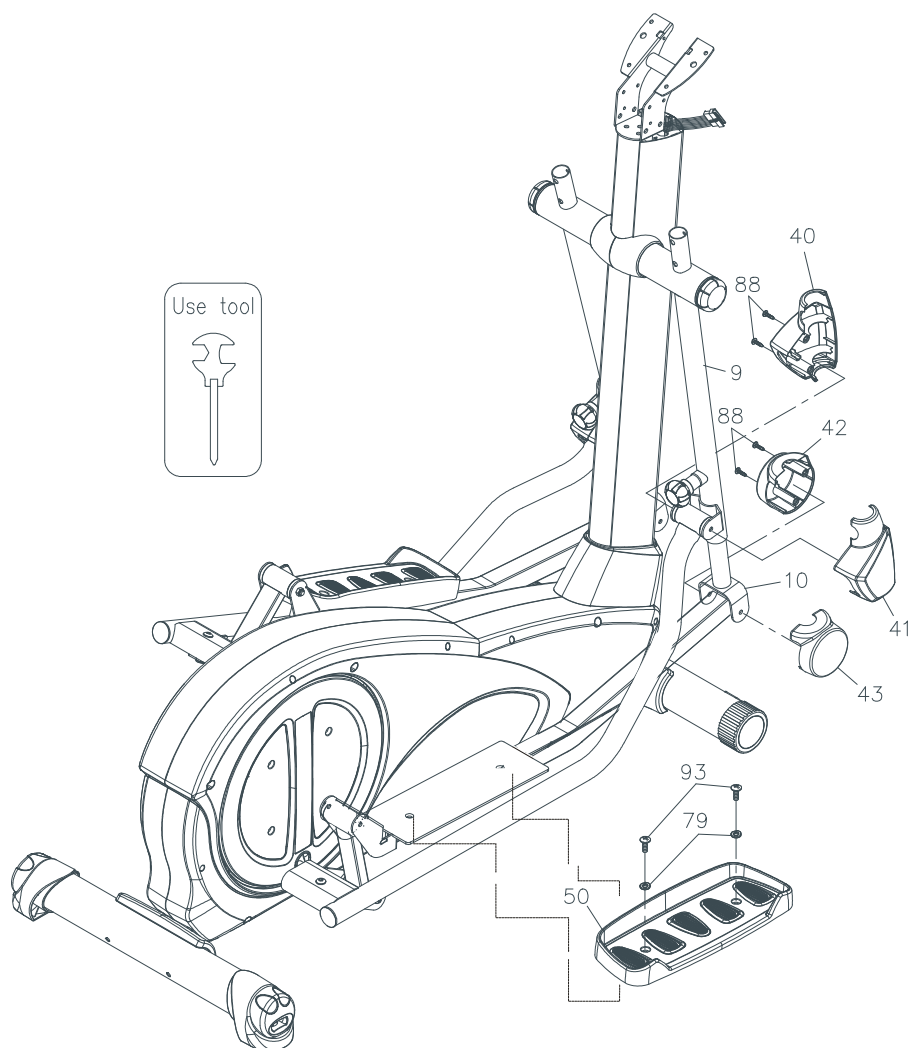
ШАГ 5

Зафиксируйте левый кожух (40) на правом нижнем рычаге (9), а правый (41) - на внешней части рычага (9) с помощью 2 винтов (M4x16mm) (88).

Закрепите кожух (42, 43), закрепите левый кожух (42) на внутренней стороне рычага (10).

Закрепите правый кожух (43) на внешней стороне рычага (10) с помощью 2 винтов (M4x16mm) (88).

Повторите действия для противоположной стороны.



ШАГ 6

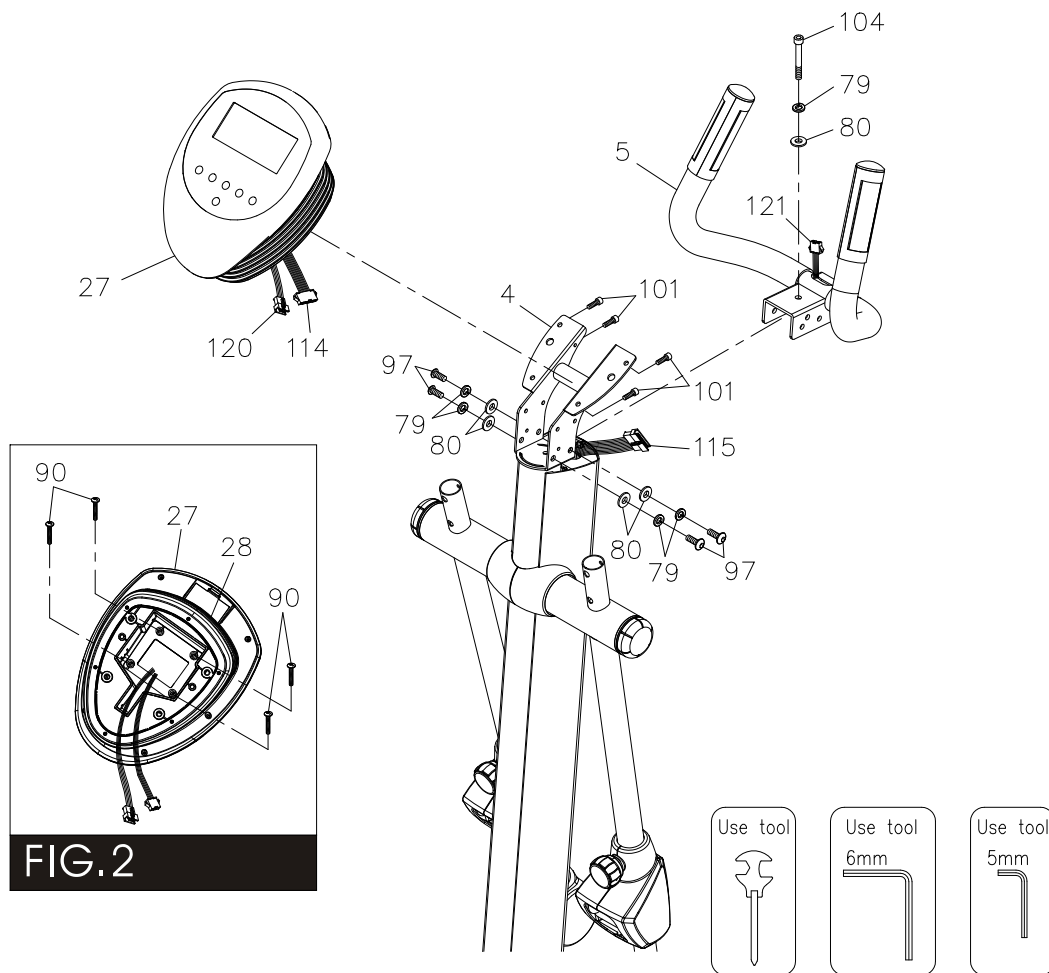
Расположите пластину педали (50R) в паз на опоре (11) и зафиксируйте 2 шайбами (M8) (79) и 2 винтами (M8x1.25x16mm) (93).

Повторите действия для противоположной стороны.

ШАГ 7

Примечание: Обратите внимание, 4 шайбы (8x16x2.0t) (80), 4 шайбы (M8) (79) и 4 болта (M8xp1.25x16mm) (97) уже закреплены на руле (5), снимите их.

Расположите руль (5) на стойке (4) и зафиксируйте 5 шайбами (8x16x2.0t) (80), 5 шайбами (M8) (79), 4 болтами (M8xp1.25x16mm) (97) и 1 болтом (M8xp1.25x55mm) (104).



ШАГ 8

Закрепите нижнюю крышку консоли (28) на верхней (27) и зафиксируйте 4 винтами (M5xp0.8x25mm) (90).

Разместите консоль (27, 28) зафиксируйте ее на стойке (4) с помощью 4 болтов (M6xp1.0x15mm) (101).

Соедините провод (114) с проводом (115). Будьте аккуратны, не перетяните провода.

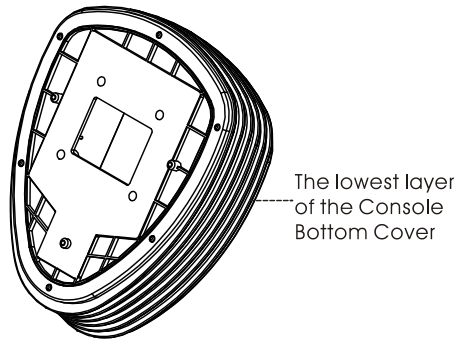
Соедините провод (120) с проводом (121). Будьте аккуратны, не перетяните провода.

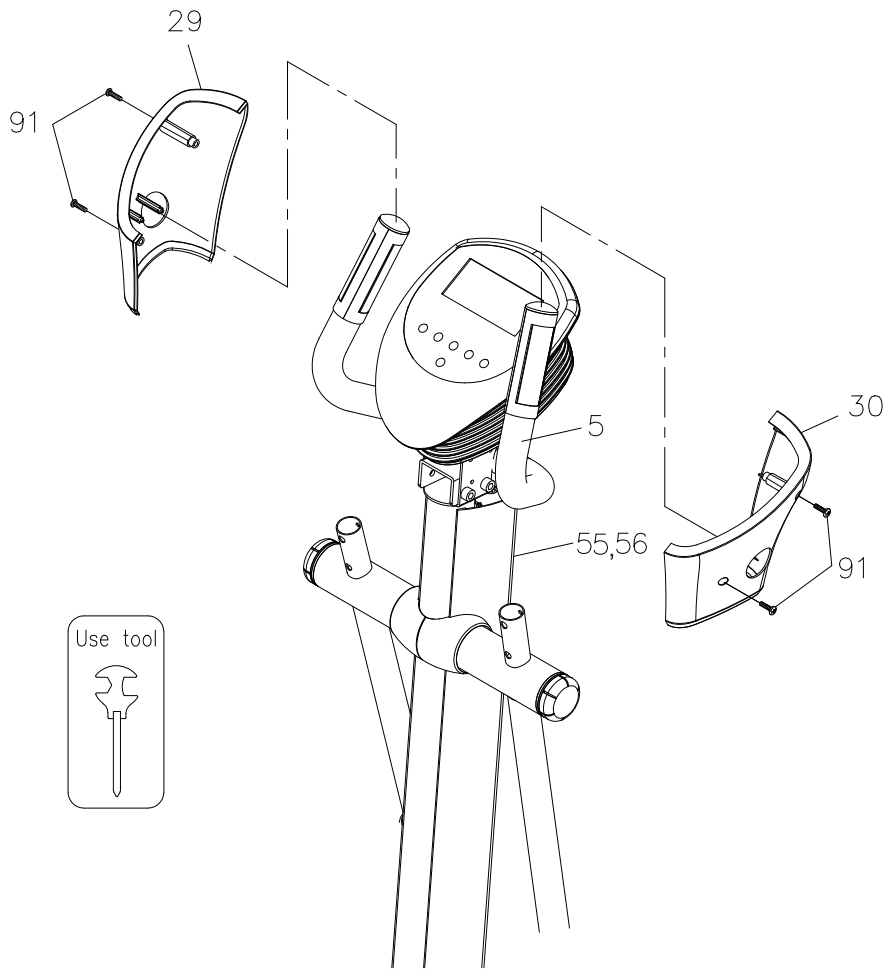
ШАГ 9

Закрепите правую втулку консоли (30) на правой стороне руля (5).

Закрепите левую втулку консоли (29) на левой стороне руля (5).

Затем закрепите правую втулку консоли (30) и левую (29) на стойке консоли (4), используя 4 винта (M5xр0.8x15mm) (91).





ШАГ 10

Обратите внимание, что левый верхний рычаг (6) имеет отметку “L”, правый - “R”.

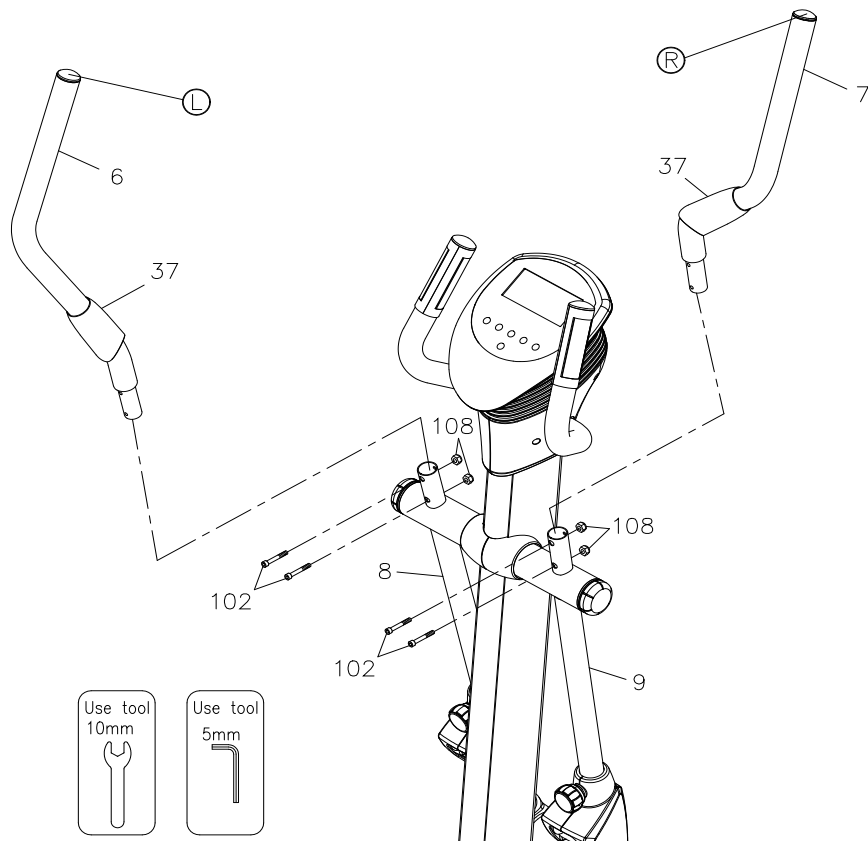
Закрепите правый рычаг (7) на нижнем (9), используя 2 болта (M6x1.0x35mm) (102) и 2 гайки (M6) (108).

Примечание: Втулка руля (37) уже закреплена на рычагах (6, 7).

Протяните втулки (37) вниз рычага (7).

Повторите действия для левого рычага.

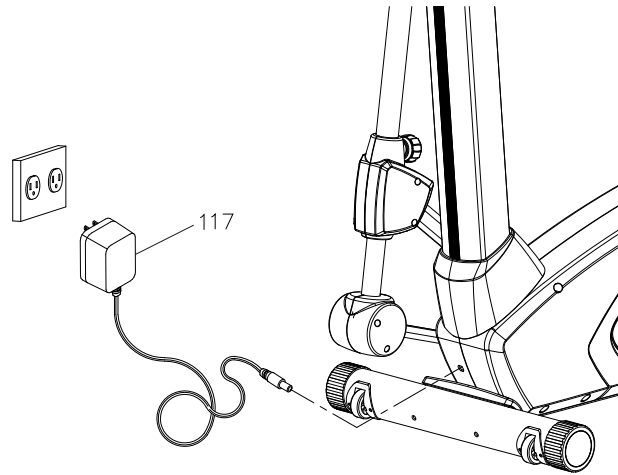
Сборка завершена. Убедитесь, что все болты и гайки надежно затянуты.



ШАГ 11

Подключите адаптер (117) к основной раме (1).

Подключите (117) тренажер к сети.



Работа с консолью

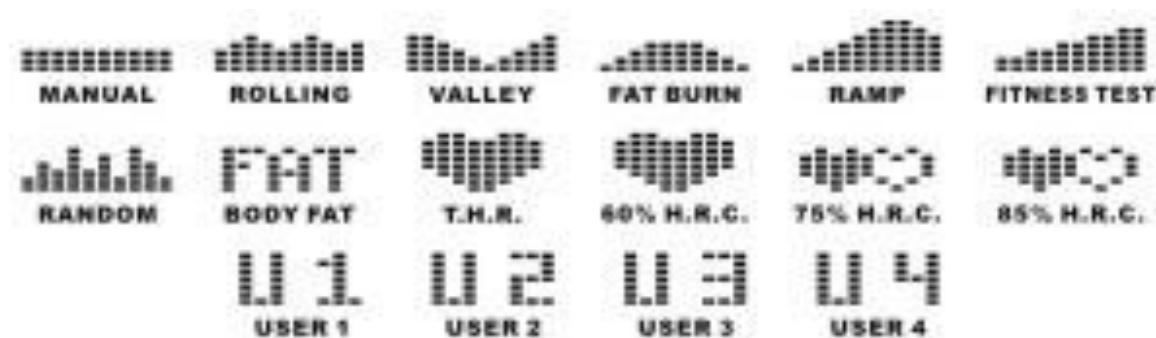


ДИСПЛЕЙ

Прежде чем начать тренировку, внимательно ознакомьтесь с данным руководством.

- Питание. Подключите адаптер к оборудованию, прозвучит сигнал консоли, консоль активирует режим Manual (Ручное управление).
- Выключение. Если консоль не получает сигнал в течение 4 минут, она автоматически выключится.

ПРОГРАММЫ



P1 – Manual (Ручное управление)	P9 – Target H.R. (Целевой пульс)
P2 – Rolling («Качели»)	P10 – 60% HRC
P3 – Valley (Долина)	P11 – 75% HRC
P4 – Fat burn (Сжигание жира)	P12 – 85% HRC
P5 – Ramp (Склон)	P13 – User 1 (Пользователь 1)

P6 – Fitness test (Фитнес тест)	P14 – User 2 (Пользователь 2)
P7 – Random (Случайная)	P15 – User 3 (Пользователь 3)
P8 – Body fat (Жироанализатор)	P16 – User 4 (Пользователь 4)

КНОПКИ

1. START/PAUSE (Старт/Пауза):

- кнопка быстрого старта: позволяет начать тренировку без выбора программы – режим ручного управления (Manual), отсчет значений начинается с нуля;
- пауза во время тренировки;
- нажатие кнопки дважды – переход к программам;
- удержание кнопки – перезагрузка консоли.

2. ENTER (Ввод):

- в режиме установки – подтверждение выбора.

3. UP (Вверх):

- увеличение уровня сопротивления во время тренировки;
- увеличение значения параметра во время настройки.

4. DOWN (Вниз):

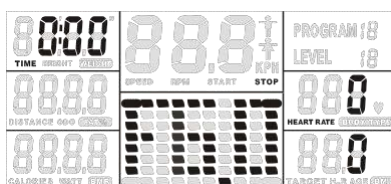
- уменьшение уровня сопротивления во время тренировки;
- уменьшение значения параметра во время настройки.

5. MODE (Скан):

- во время тренировки после нажатия кнопки Start/Pause, нажав кнопку Mode, пользователь может изменить значения параметров Speed (Скорость), Distance (Расстояние), Calories (Калории), или ODO (Одометр) и Watt (Ватты).

6. PULSE RECOVERY (Восстановление пульса)

- На дисплее консоли будет отображен уровень пульса пользователя (F1...F6, где F6 – худшее значение):



7. BODY FAT (Жироанализатор)

Нажмите кнопку и введите следующие данные:

- HEIGHT (Рост);
- WEIGHT (Вес);
- GENDER (Пол);
- AGE (Возраст) – данные необходимы для вычисления уровня жира в организме.

ФУНКЦИИ КОНСОЛИ

1. PROGRAM (Программы):

- 16 предустановленных программ: P1, P2...P16;
 - выбранная программ отображается на дисплее во время тренировки.
2. TIME (Время):
- если время не выбрано целевым значением, то идет прямой отсчет от 0:00 до максимального – 99:59;
 - обратный отсчет – если время целевое, идет обратный отсчет до 0:00.
3. HEIGHT (Рост):
- допустимые значения – 110-250 см, инкремент – 0,5 см.
4. WEIGHT (Вес):
- допустимые значения – 10-200 кг, инкремент – 0,2 кг.
5. DISTANCE (Расстояние):
- отображается пройденное расстояние тренировки, максимальное расстояние – 999,0 км;
 - если расстояние выбрано целевым, то идет обратный отсчет пройденной дистанции до 0 м.
6. ODO (Одометр):
- функции ODO и DISTANCE схожие – подсчет пройденного расстояния во время тренировки.
7. CALORIES (Калории) - количество потраченных калорий:
- если количество калорий выбрано целевым значением, отсчет ведется в обратном порядке



- Для BMR (Индекс метаболизма): Во время режима Body Fat-P8 (Жироанализатор) результаты будут отображаться на дисплее.
 - Для WATT (Ватты): Отображается текущее количество ватт.
8. TARGET H.R. (Целевой пульс): Допустимые значения дисплея – 60-220 уд./мин., инкремент – 1 уд./мин.
- AGE (Возраст): Допустимое значение 10-99 лет, инкремент - 1 год.
 - BMI (Индекс массы тела): Во время режима Body Fat-P8 (Жироанализатор) результаты будут отображаться на дисплее.



9. HEART RATE (Пульс):

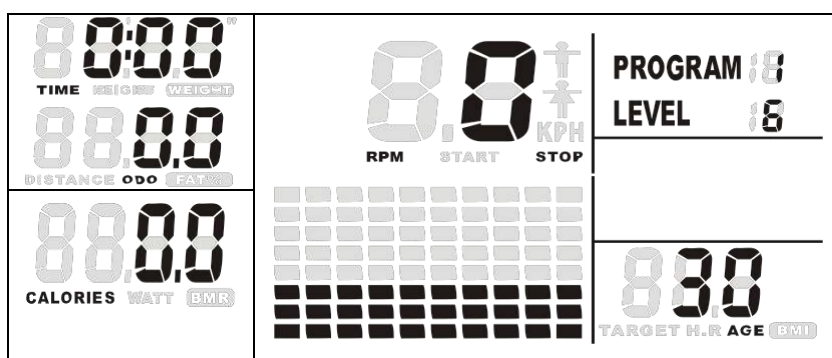
Для того, чтобы измерить уровень пульса, необходимо расположить ладони на поручнях с пульсомерами, информация о пульсе будет отображена на дисплее через несколько секунд.



Во время режима Body Fat – P8 (Жироанализатор) результаты BODY TYPE будут отображаться на дисплее.

ПРОГРАММЫ

Manual (Ручное управление)



P1 - программа ручного управления.

Нажмите любую кнопку на консоли или начните вращать педали, чтобы запустить программу P1. Удержите кнопку HOLD TO RESET, чтобы сбросить значения.

Для того, чтобы изменить программу, нажмите кнопку START/Pause, затем кнопками UP/DOWN выберите нужную программу (P2-P16), нажмите Enter для подтверждения.

Установка целевого значения: время или расстояние

- Для того, чтобы установить время (не расстояние), выберите значение Time, используйте кнопки UP или DOWN.



После нажатия кнопки Enter будет запущена программа Manual (Ручное управление), на дисплее появится отображения значения времени (Time): 0:00, кнопками UP/DOWN измените значение.

Прямой отсчет: допустимое значение - 0:00-99:59 мин.

Обратный отсчет: если время – целевое значение.

- Для того, чтобы установить расстояние (не время), выберите значение Distance кнопками

UP/DOWN.



После нажатия кнопки Enter будет запущена программа Manual (Ручное управление), на дисплее появится отображения значения дистанции (Distance): 0:00, кнопками UP/DOWN измените значение.

Прямой отсчет: допустимое значение - 1-999 км.

Обратный отсчет: если расстояние – целевое значение.

Установка параметров: калории и возраст

- Нажмите кнопку Enter, задайте значение, нажмите Mode для подтверждения, затем кнопками UP/DOWN установите значение количества калорий (Calories). Допустимые значения: 10-9990, инкремент - 10 ккал.

Примечания

Прямой отсчет: если количество калорий не является целевым параметром, то в течение тренировки на дисплее будет отображаться количество потраченных калорий.

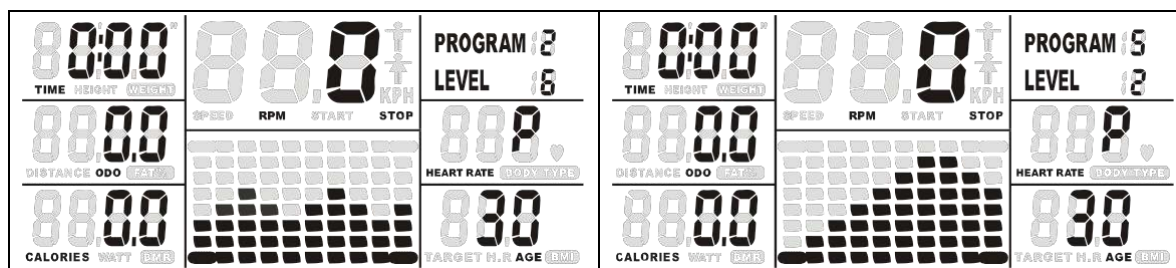
Обратный отсчет: если количество калорий – целевое значение, отсчет будет вестись в обратном порядке.

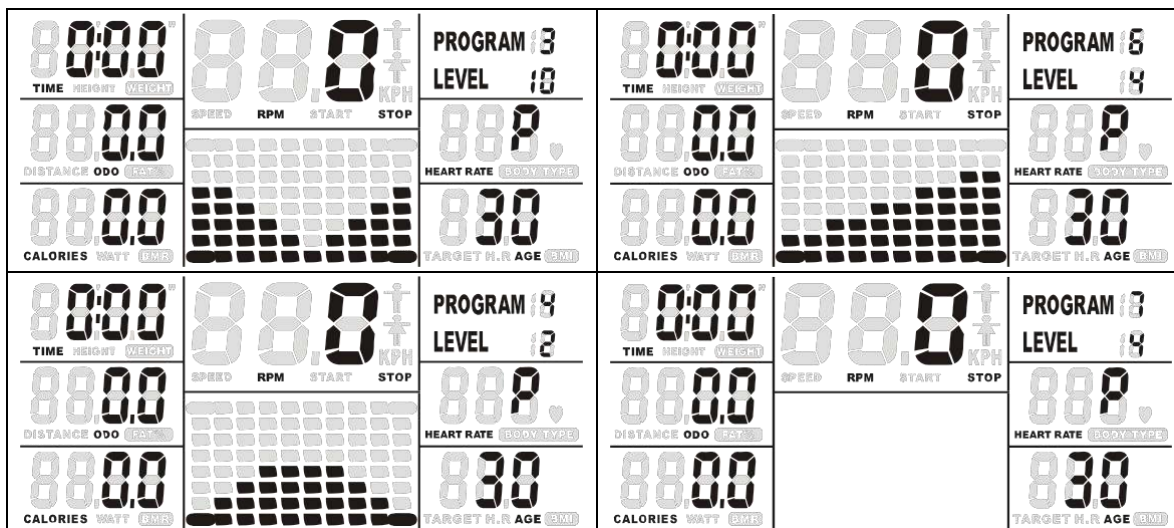
Нажмите кнопку Enter, чтобы подтвердить параметр Calories, произойдет переход к установке значения Age (Возраст). Допустимые значения: 10-99 лет.

Нажмите кнопку Start/Pause, чтобы начать тренировку.

Во время тренировки можно изменять значения параметров: Скорость (Speed), Расстояние (Distance), Калории (Calories), Количество оборотов (RPM) или Ватты (Watt), для этого нажмите кнопку MODE и измените значение.

Предустановленные программы





Для того, чтобы изменить программу, нажмите кнопку START/Pause, затем кнопками UP/DOWN выберите нужную программу (P2-P16), нажмите Enter для подтверждения.

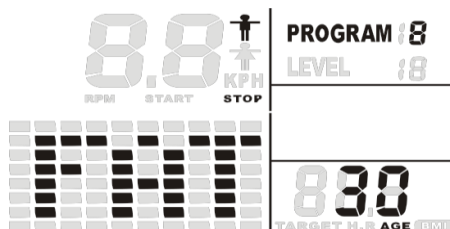
Установка программ

PROGRAM 2-PROGRAM 16 - программы, требующие установки, профиль которых уже создан. Во время тренировки можно регулировать значения кнопками UP/DOWN.

Порядок действий:

- кнопками UP/DOWN выберите программу: P2-P16;
- нажмите ENTER, чтобы выбрать режим;
- окно TIME (Время) будет мигать на дисплее, кнопками UP/DOWN можно отрегулировать продолжительность тренировки, нажмите ENTER для подтверждения;
- окно DISTANCE (Расстояние) будет мигать на дисплее, кнопками UP/DOWN можно отрегулировать протяженность тренировки, нажмите ENTER для подтверждения;
- окно CALORIES (Калории) будет мигать на дисплее, кнопками UP/DOWN можно отрегулировать количество калорий тренировки, нажмите ENTER для подтверждения;
- нажмите START/STOP для начала/продолжения тренировки.

Программа Body Fat (Сжигание жира) (P8)



Program 8 - это специальная программа, направленная на сжигание жира.

На консоли будет отображен результат теста: BMR, BMI и BODY TYPE.

Порядок действий:

- кнопками UP/DOWN выберите программу BODY FAT (P8);
- нажмите ENTER, чтобы выбрать режим;
- окно GENDER (Пол) будет мигать на дисплее, кнопками UP/DOWN можно его изменить, нажмите ENTER для подтверждения;
- окно HEIGHT (Рост) будет мигать на дисплее, кнопками UP/DOWN можно отрегулировать его значение, нажмите ENTER для подтверждения;
- окно WEIGHT (Вес) будет мигать на дисплее, кнопками UP/DOWN можно отрегулировать его значение, нажмите ENTER для подтверждения;
- окно AGE (Возраст) будет мигать на дисплее, кнопками UP/DOWN можно отрегулировать его значение, нажмите ENTER для подтверждения;
- нажмите кнопку START/STOP, чтобы начать измерение; если в окне появится сообщение «E», убедитесь, что ладони находятся на поручнях с пульсомерами, затем нажмите START/STOP снова;
- после окончания процесса измерения на дисплее появятся сообщения со значениями: BMR, BMI и BODY TYPE; консоль также предложит профиль тренировки.

Для справки

1. BMI (Индекс массы тела): BMI - показатель измерения количества жира в организме, в его основе лежат рост, вес, пол:

Результаты	Значение BMI
Недовес	До 20 (19 - для женщин)
Нормальный вес	20-24,99
Перевес	25-29,99
Ожирение первой степени	30-34,99
Ожирение второй степени	35-39,99
Ожирение	Свыше 40

2. BMR (Основной обмен веществ):

BMR показывает количество калорий, необходимых для работы организма.

Он не считает уровень активности, а только количество энергии, необходимое для работы сердца, дыхания и поддержания нормальной температуры тела.

3. Body Fat % – % жира в организме:

- Type 1 (Тип 1) – 5-9% – Недовес;
- Type 2 (Тип 2) – 10-14% – Недовес 1;
- Type 3 (Тип 3) – 15-19% – Недовес 2;
- Type 4 (Тип 4) – 20-24% – Недовес 3;
- Type 5 (Тип 5) – 25-29% – Стандарт;
- Type 6 (Тип 6) – 30-34% – Перевес;

- Type 7 (Тип 7) – 35-39% – Ожирение 1;
- Type 8 (Тип 8) – 40-44% – Ожирение 2;
- Type 9 (Тип 9) – 45-50% – Ожирение.

Пульсозависимые программы:

- 60% H.R.C.;
- 75% H.R.C.;
- 85% H.R.C.;
- T.H.R. (Целевой пульс) – P9-P12.

THR	60% HRC
75% HRC	85% HRC

Program 9-Program 12 - программы, контролирующие пульс

60% максимального пульса. - Целевой пульс = $(220 - \text{возраст}) \times 65\%$

75% максимального пульса. - Целевой пульс = $(220 - \text{возраст}) \times 75\%$

85% максимального пульса. - Целевой пульс = $(220 - \text{возраст}) \times 85\%$

Целевой пульс. - Тренировка в зоне целевой частоты пульса

Пользователь может тренироваться по самостоятельно созданной программе, установив необходимые параметры: AGE (Возраст), TIME (Время), DISTANCE (Расстояние), CALORIES (Калории) или TARGET PULSE (Целевой пульс).

Для данных программ уровень сопротивления будет зависеть от уровня пульса пользователя.

Например, уровень сопротивления может меняться каждые 20 секунд, пока пульс пользователя ниже целевого; уровень сопротивления может понижаться каждые 20 секунд, пока пульс пользователя выше целевого.

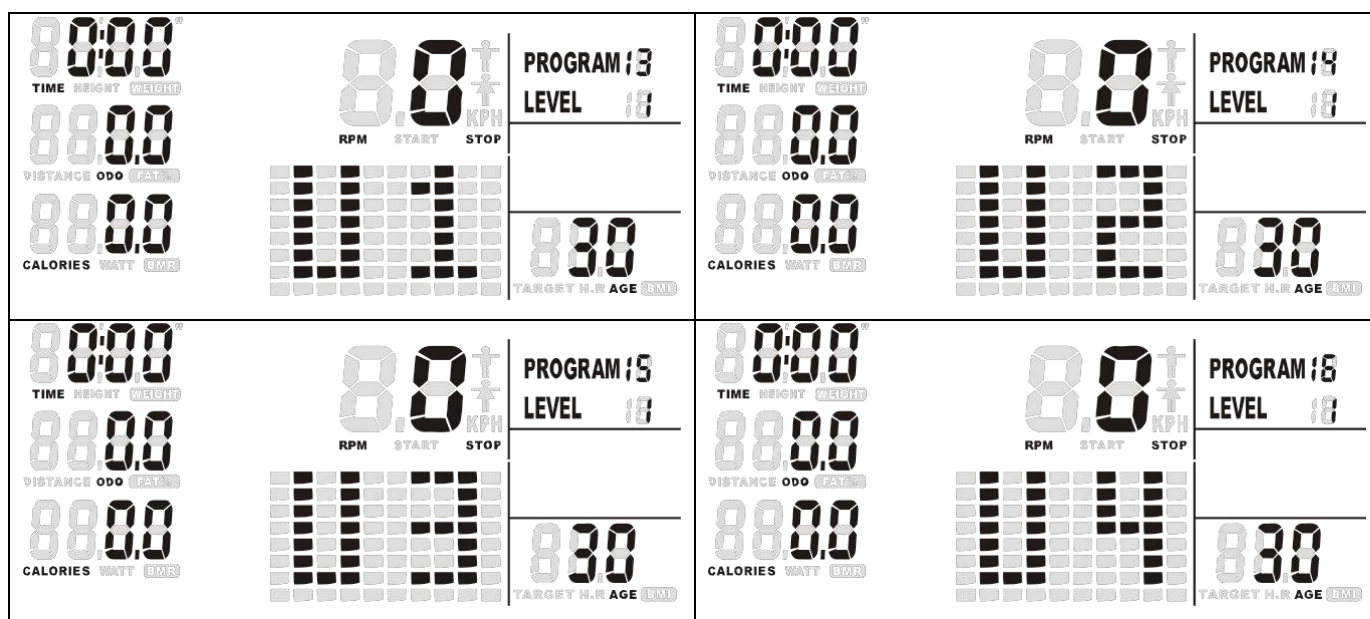
Порядок действий:

- кнопками UP/DOWN выберите программу P9–P12;

- нажмите ENTER, чтобы выбрать режим;
- окно TIME (Время) будет мигать на дисплее, кнопками UP/DOWN можно отрегулировать продолжительность тренировки, нажмите ENTER для подтверждения;
- окно DISTANCE (Расстояние) будет мигать на дисплее, кнопками UP/DOWN можно отрегулировать протяженность тренировки, нажмите ENTER для подтверждения;
- окно CALORIES (Калории) будет мигать на дисплее, кнопками UP/DOWN можно отрегулировать количество калорий тренировки, нажмите ENTER для подтверждения;
- окно PULSE (Пульс) будет мигать на дисплее, кнопками UP/DOWN можно отрегулировать его значение, нажмите ENTER для подтверждения;
- окно AGE (Возраст) будет мигать, кнопками UP/DOWN установите правильное значение;
- нажмите START/STOP для начала тренировки.

Пользовательские программы:

- User 1 (Пользователь 1);
- User 2 (Пользователь 2);
- User 3 (Пользователь 3);
- User 4 (Пользователь 4) – P13-P16.



Program 13-16 – пользовательские программы, где пользователь может самостоятельно построить свою тренировку.

Количество интервалов – 16, все созданные данные будут сохраняться на консоли, во время тренировки можно регулировать значения кнопками UP/DOWN, эти изменения не будут сохраняться в памяти.

Порядок действий:

- кнопками UP/DOWN выберите программу USER (программы P13-P16);

- нажмите ENTER, чтобы выбрать режим;
- окно TIME (Время) будет мигать на дисплее, кнопками UP/DOWN можно отрегулировать продолжительность тренировки, нажмите ENTER для подтверждения;
- окно DISTANCE (Расстояние) будет мигать на дисплее, кнопками UP/DOWN можно отрегулировать протяженность тренировки, нажмите ENTER для подтверждения;
- окно CALORIES (Калории) будет мигать на дисплее, кнопками UP/DOWN можно отрегулировать количество калорий тренировки, нажмите ENTER для подтверждения;
- окно AGE (Возраст) будет мигать, кнопками UP/DOWN установите правильное значение;
- будет мигать колонка 1 – уровень сопротивления, кнопками UP/DOWN можно создать персональную тренировку, нажмите кнопку ENTER, чтобы подтвердить изменения первой колонки (уровень по умолчанию – 1);
- затем будет мигать колонка 2, кнопками UP/DOWN можно создать персональную тренировку, нажмите кнопку ENTER, чтобы подтвердить изменения первой колонки;
- аналогично задайте значения колонкам 3-16, затем нажмите кнопку ENTER для подтверждения;
- нажмите START/STOP для начала тренировки.

Технические спецификации

Назначение	полупрофессиональное
Рама	усиленная с двухслойной покраской "металлик" и лакировкой
Система нагружения	электромагн. бесконтактная EMS
Кол-во уровней нагрузки	16 (10-680 Ватт)
Маховик	инерционный вес 24.2 кг (собственный вес 11.0 кг)
Педали	антискользящие
Длина шага	455-530 мм (3 уровня)
Наклон	механический (3 уровня)
Измерение пульса	сенсорные датчики
Консоль	5.5 дюймовый (14 см) цветной многофункциональный LCD дисплей
Показания консоли	профиль, время, дистанция, калории, обороты в мин., пульс, уровни, Ватты, фитнес-тест (Recovery), жиросанализатор (Body Fat), индекс массы тела (BMI), индекс метаболизма (BMR)
Кол-во программ	16 (в т.ч. пульсозависимые)
Спецификации программ	ручной режим, долина, склон, сжигание жира, "качели", фитнес-тест, случайная, жиросанализатор (Body Type, BMI, BMR), 4 пользовательские, 4 пульсозависимые
Статистика тренировок	нет
Мультимедиа	нет
Интернет	нет
Интеграция	нет
Язык(и) интерфейса	английский
Вентилятор	нет
Складывание	нет
Транспортировочные ролики	есть
Размер в рабочем состоянии (Д*Ш*В)	175*68*145 см
Вес нетто	61 кг
Макс. вес пользователя	160 кг
Питание	сеть 220 Вольт
Гарантия	1 год
Производитель	Neotren GmbH, Германия
Страна изготовления	Тайвань

Поставщик: ООО «Неотрен», 115201, Россия, Москва, Каширский проезд, д. 17, стр. 9.

Дата изготовления указана на упаковке тренажера.

*Упаковка содержит информацию о дате изготовления оборудования, указанную в виде шифра.

Пример: C190122,

где 19 – год изготовления,

01 – месяц изготовления,

22 – внутренний номер учета.

Оборудование сертифицировано в соответствии с Техническим Регламентом Таможенного Союза.

*Производитель оставляет за собой право вносить изменения в конструкцию тренажера, не ухудшающие значительно его основные технические характеристики.

Все актуальные изменения в конструкции либо технических спецификациях изделия отражены на официальном сайте поставщика оборудования ООО «Неотрен»: www.neotren.ru

Последнюю версию Руководства пользователя можно найти на сайте поставщика ООО «Неотрен»: www.neotren.ru

ВНИМАНИЕ!

**ТРЕНАЖЕР ПРЕДНАЗНАЧЕН ДЛЯ ПОЛУКОММЕРЧЕСКОГО
ИСПОЛЬЗОВАНИЯ**

